

ニチユ バッテリーフォークリフト

三菱 フォークリフト

TCM フォークリフト

PALLET パレットトラック TRUCK

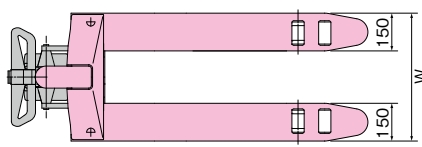
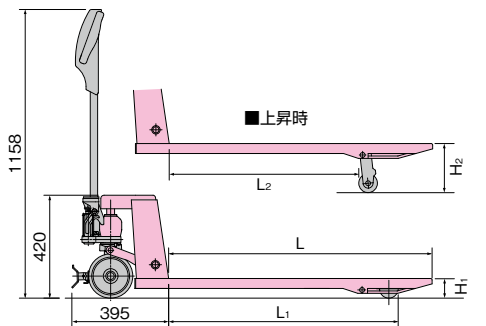


機種の充実した

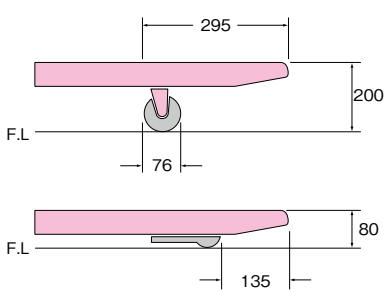
PTKシリーズ



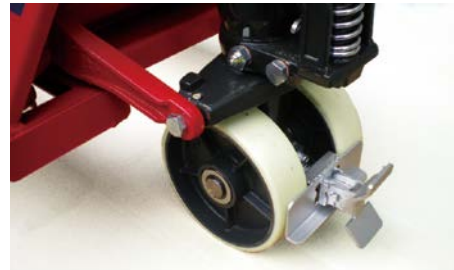
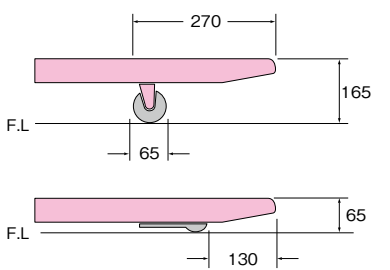
■主要仕様



PTK10、15、25 (標準タイプ)



PTK15、25 (低床タイプ)



パーキングブレーキ標準装備

●標準タイプ

仕様 型式	能力 kg	フォーク各部				フォーク高さ		車輪		自重 kg
		W 外幅 (mm)	L フォーク長さ (mm)	L1 (mm)	L2 (mm)	H1 下降 (mm)	H2 上昇 (mm)	ステアリング ホイール	ロード ホイール	
PTK10M-81	1000	460	810	675	515	80	200	ウレタン 180φ×50	ウレタン 76φ×85	65
PTK10M-98	〃	〃	980	845	685	〃	〃			69
PTK10S-81	〃	520	810	675	515	〃	〃			65
PTK10S-98	〃	〃	980	845	685	〃	〃			69
PTK10S-107	〃	〃	1070	935	775	〃	〃			70
PTK10S-115	〃	〃	1150	1015	855	〃	〃			72
PTK10D-107	〃	600	1070	935	775	〃	〃			76
PTK10L-107	〃	685	〃	〃	〃	〃	〃			75
PTK10L-122	〃	〃	1220	1085	925	〃	〃			78
PTK15M-81	1500	460	810	675	515	80	200			ウレタン 180φ×50
PTK15M-98	〃	〃	980	845	685	〃	〃	69		
PTK15S-81	〃	520	810	675	515	〃	〃	65		
PTK15S-98	〃	〃	980	845	685	〃	〃	69		
PTK15S-107	〃	〃	1070	935	775	〃	〃	70		
PTK15S-115	〃	〃	1150	1015	855	〃	〃	72		
PTK15D-107	〃	600	1070	935	775	〃	〃	76		
PTK15L-65	〃	685	650	515	355	〃	〃	67		
PTK15L-107	〃	〃	1070	935	775	〃	〃	75		
PTK15L-122	〃	〃	1220	1085	925	〃	〃	78		
PTK20S-81	2000	520	810	675	515	80	200	ウレタン 180φ×50	ウレタン 76φ×85	69
PTK20S-98	〃	〃	980	845	685	〃	〃			71
PTK20S-107	〃	〃	1070	935	775	〃	〃			71
PTK20D-107	〃	600	〃	〃	〃	〃	〃			77
PTK20L-107	〃	685	〃	〃	〃	〃	〃			76
PTK20L-122	〃	〃	1220	1085	925	〃	〃	79		
PTK25S-81	2500	520	810	675	515	80	200	ウレタン 180φ×50	ウレタン 76φ×85	69
PTK25S-98	〃	〃	980	845	685	〃	〃			71
PTK25S-107	〃	〃	1070	935	775	〃	〃			71
PTK25D-107	〃	600	〃	〃	〃	〃	〃			77
PTK25L-107	〃	685	〃	〃	〃	〃	〃			76
PTK25L-122	〃	〃	1220	1085	925	〃	〃	79		
PTK30S-107	3000	520	1070	975	720	80	200	ウレタン 180φ×50	ウレタン 78φ×70 (W車輪)	95
PTK30L-122	〃	685	1220	1125	870	〃	〃	〃	〃	99

※(オプション) 防水仕様・耐水仕様があります。

●低床タイプ

PTK10S-81Z	1000	520	810	680	540	65	165	ウレタン 180φ×50	ウレタン 65φ×85	65
PTK10S-98Z	〃	〃	980	850	710	〃	〃			69
PTK10S-107Z	〃	〃	1070	940	800	〃	〃			70
PTK10D-107Z	〃	600	〃	〃	〃	〃	〃			76
PTK10L-107Z	〃	685	〃	〃	〃	〃	〃			75
PTK10L-122Z	〃	〃	1220	1090	950	〃	〃	78		
PTK15S-81Z	1500	520	810	680	540	65	165	ウレタン 180φ×50	ウレタン 65φ×85	65
PTK15S-98Z	〃	〃	980	850	710	〃	〃			69
PTK15S-107Z	〃	〃	1070	940	800	〃	〃			70
PTK15S-115Z	〃	〃	1150	1020	880	〃	〃			72
PTK15D-107Z	〃	600	1070	940	800	〃	〃			76
PTK15L-107Z	〃	685	〃	〃	〃	〃	〃	75		
PTK15L-122Z	〃	〃	1220	1090	950	〃	〃	78		
PTK20S-81Z	2000	520	810	680	540	65	165	ウレタン 180φ×50	ウレタン 65φ×85	65
PTK20S-98Z	〃	〃	980	850	710	〃	〃			69
PTK20S-107Z	〃	〃	1070	940	800	〃	〃			71
PTK20D-107Z	〃	600	〃	〃	〃	〃	〃			77
PTK20L-122Z	〃	685	1220	1090	950	〃	〃			79
PTK25S-107Z	2500	520	1070	940	800	65	165	ウレタン 180φ×50	ウレタン 65φ×85	71
PTK25D-107Z	〃	600	〃	〃	〃	〃	〃			77
PTK25L-107Z	〃	685	〃	〃	〃	〃	〃			76
PTK25L-122Z	〃	〃	1220	1090	950	〃	〃			79

※(オプション) 防水仕様・耐水仕様があります。

●フォークアジャストタイプ (フォーク幅の調整が可能です)

PTK15AF-116	1500	530~680	1160	1027	867	80	200	180φ×50	76φ×85	80
-------------	------	---------	------	------	-----	----	-----	---------	--------	----

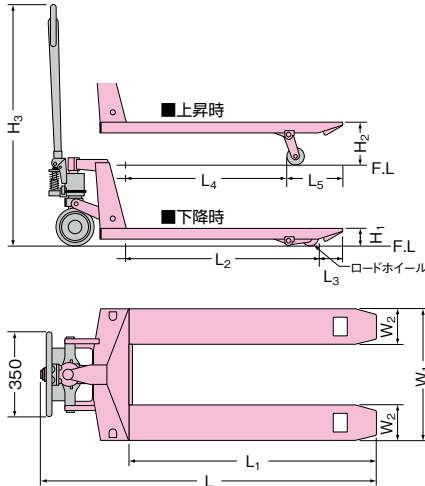
※(オプション) 防水仕様・耐水仕様があります。

フォークサイズの多様な

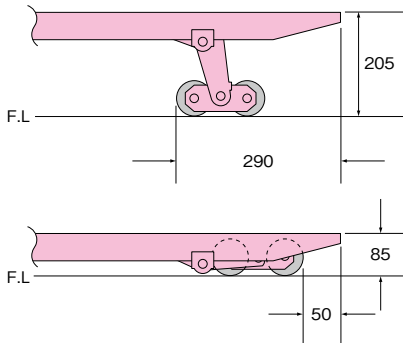
PTシリーズ



■主要仕様

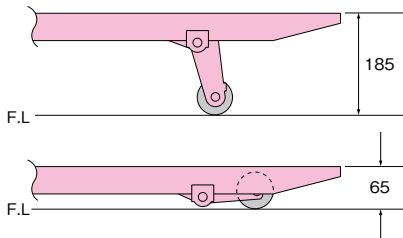


PT30標準タイプ(W車輪)



低床タイプ

1t積～2t積まであります。
仕様は、フォーク高さを除いて、標準タイプと同じです。



パーキングブレーキ(オプション)
※全機種に取付けができます。

●標準タイプ

仕様 型式	能力 kg	フォーク各部			フォーク各部					フォーク高さ			車輪		自重 kg
		W ₁ 外幅 (mm)	W ₂ 幅 (mm)	L 長さ (mm)	L ₁	L ₂	L ₃	L ₄	L ₅	H ₁ 下降 (mm)	H ₂ 上昇 (mm)	H ₃ ハンドル高 (mm)	ステアリング ホイール	ロード ホイール	
PT7M-85	700	450	120	1240	850	770	80	625	225	65	185	1150	ステアリング ホイール	ロード ホイール	51
PT7S-100	〃	520	〃	1390	1000	920	〃	775	〃	〃	〃	〃	ステレオ 150φ×45	ウレタン 65φ×56	55
PT7L-100	〃	650	〃	〃	〃	〃	〃	〃	〃	〃	〃	〃	〃	〃	58
※ PT7L-120	〃	〃	〃	1590	1200	1120	〃	975	〃	〃	〃	〃	〃	〃	64
PT10M-85	1000	450	120	1240	850	775	75	625	225	80	200	1150	ステレオ 180φ×60	ウレタン 80φ×56	51
PT10S-100	〃	520	〃	1390	1000	925	〃	775	〃	〃	〃	〃	〃	〃	55
※ PT10L-100	〃	650	〃	〃	〃	〃	〃	〃	〃	〃	〃	〃	〃	〃	58
PT10L-120	〃	〃	〃	1590	1200	1125	〃	975	〃	〃	〃	〃	〃	〃	64
◎ PT13S-100	1300	520	120	1390	1000	925	75	775	225	80	200	1150	ステレオ 180φ×60	ウレタン 80φ×56	57
◎ PT13L-100	〃	650	〃	〃	〃	〃	〃	〃	〃	〃	〃	〃	〃	〃	60
◎ PT15M-85	1500	470	150	1260	850	730	120	570	280	80	200	1170	〃	〃	62
※ PT15S-85	〃	520	〃	〃	〃	〃	〃	〃	〃	〃	〃	〃	〃	〃	72
※ PT15S-98	〃	〃	〃	1390	980	860	〃	700	〃	〃	〃	〃	〃	〃	73
☆ PT15S-107	〃	〃	〃	1480	1070	950	〃	790	〃	〃	〃	〃	〃	〃	74
☆ PT15S-115	〃	〃	〃	1560	1150	1030	〃	870	〃	〃	〃	〃	ステレオ 180φ×60	ウレタン 80φ×73	75
※ PT15L-85	〃	685	〃	1260	850	730	〃	570	〃	〃	〃	〃	〃	〃	76
PT15L-107	〃	〃	〃	1480	1070	950	〃	790	〃	〃	〃	〃	〃	〃	80
☆ PT15L-122	〃	〃	〃	1630	1220	1100	〃	940	〃	〃	〃	〃	〃	〃	83
※ PT15L-140	〃	〃	〃	1810	1400	1280	〃	1120	〃	〃	〃	〃	〃	〃	93
☆※ PT15J-107	〃	620	〃	1480	1070	950	〃	790	〃	〃	〃	〃	〃	〃	75
PT20S-107	2000	520	150	1480	1070	950	120	790	280	80	200	1170	〃	〃	74
PT20S-115	〃	〃	〃	1560	1150	1030	〃	870	〃	〃	〃	〃	〃	〃	75
※ PT20S-85	〃	〃	〃	1260	850	730	〃	570	〃	〃	〃	〃	ステレオ 180φ×60	ウレタン 80φ×73	72
※ PT20L-85	〃	685	〃	〃	〃	〃	〃	〃	〃	〃	〃	〃	〃	〃	76
PT20L-107	〃	〃	〃	1480	1070	950	〃	790	〃	〃	〃	〃	〃	〃	80
PT20L-122	〃	〃	〃	1630	1220	1100	〃	940	〃	〃	〃	〃	〃	〃	83
※ PT20L-140	〃	〃	〃	1810	1400	1280	〃	1120	〃	〃	〃	〃	〃	〃	93
PT25S-107	2500	520	150	1480	1070	950	120	790	280	80	200	1170	ウレタン 180φ×60	ウレタン 80φ×73	82
PT25L-122	〃	685	〃	1630	1220	1100	〃	940	〃	〃	〃	〃	〃	〃	88
PT30S-107	3000	520	170	1480	1070	1010	60	770	300	85	205	1170	ウレタン 80φ×73 (W車輪)	ウレタン 80φ×73 (W車輪)	100
PT30L-122	〃	685	〃	1630	1220	1160	〃	920	〃	〃	〃	〃	〃	〃	115
◎ PT35S-107	3500	520	170	1450	1070	1010	60	770	300	85	205	1170	ウレタン 180φ×60	ウレタン 80φ×73 (W車輪)	102
◎ PT35L-122	〃	685	〃	1600	1220	1160	〃	920	〃	〃	〃	〃	〃	〃	117
◎ PT35L-160	〃	685	〃	1980	1600	1540	〃	1300	〃	〃	〃	〃	〃	〃	137
◎ PT50L-150	5000	700	170	1900	1500	1440	60	1200	300	100	220	1190	ウレタン 200φ×70	ウレタン 80φ×73 (W車輪)	220
※ PT50L-180	〃	〃	〃	2200	1800	1760	40	1500	〃	〃	〃	〃	〃	〃	240

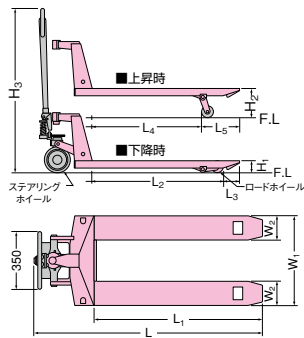
※は準規格品を示します。◎印は受注生産品です。☆印は低音タイプもあります。(受注生産)

●低床タイプ

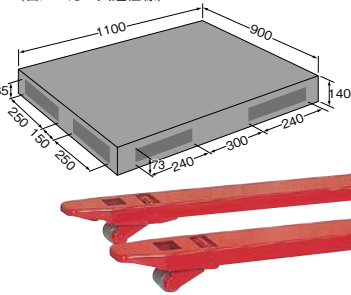
仕様 型式	能力 kg	フォーク各部			フォーク各部					フォーク高さ			車輪		自重 kg
		W ₁ 外幅 (mm)	W ₂ 幅 (mm)	L 長さ (mm)	L ₁	L ₂	L ₃	L ₄	L ₅	H ₁ 下降 (mm)	H ₂ 上昇 (mm)	H ₃ ハンドル高 (mm)	ステアリング ホイール	ロード ホイール	
PT10M-85H	1000	450	120	1240	850	770	80	625	225	65	185	1150	ステレオ 180φ×60	ウレタン 65φ×56	51
PT10S-100H	〃	520	〃	1390	1000	920	〃	775	〃	〃	〃	〃	〃	〃	55
※ PT10L-100H	〃	650	〃	〃	〃	〃	〃	〃	〃	〃	〃	〃	〃	〃	58
PT10L-120H	〃	〃	〃	1590	1200	1120	〃	975	〃	〃	〃	〃	〃	〃	64
◎ PT13S-100H	1300	520	120	1390	1000	920	80	775	225	65	185	1150	ステレオ 180φ×60	ウレタン 65φ×56	57
◎ PT13L-100H	〃	650	〃	〃	〃	〃	〃	〃	〃	〃	〃	〃	〃	〃	60
PT15M-85H	1500	470	150	1260	850	720	130	570	280	65	185	1170	〃	〃	62
PT15S-107H	〃	520	〃	1480	1070	940	〃	790	〃	〃	〃	〃	〃	〃	74
PT15S-115H	〃	〃	〃	1560	1150	1020	〃	870	〃	〃	〃	〃	ステレオ 180φ×60	ウレタン 65φ×73	75
PT15L-107H	〃	685	〃	1480	1070	940	〃	790	〃	〃	〃	〃	〃	〃	80
PT15L-122H	〃	〃	〃	1630	1220	1090	〃	940	〃	〃	〃	〃	〃	〃	83
※ PT15L-140H	〃	〃	〃	1810	1400	1270	〃	1120	〃	〃	〃	〃	〃	〃	93
PT20S-107H	2000	520	150	1480	1070	940	130	790	280	65	185	1170	〃	〃	74
PT20S-115H	〃	〃	〃	1560	1150	1020	〃	870	〃	〃	〃	〃	〃	〃	75
PT20L-107H	〃	685	〃	1480	1070	940	〃	790	〃	〃	〃	〃	ステレオ 180φ×60	ウレタン 65φ×73	80
PT20L-122H	〃	〃	〃	1630	1220	1090	〃	940	〃	〃	〃	〃	〃	〃	83
※ PT20L-140H	〃	〃	〃	1810	1400	1270	〃	1120	〃	〃	〃	〃	〃	〃	93

※は準規格品を示します。◎印は受注生産品です。

ビールパレットタイプ



●ビール専用パレットPFD-1109E
(各メーカー共通仕様)



型式	仕様 能力 kg	フォーク各部			全長 L	フォーク各部					フォーク高さ			全高 H3	車輪		自重 kg
		W1 外幅 (mm)	W2 幅 (mm)	L 長さ (mm)		L1	L2	L3	L4	L5	H1 下降 (mm)	H2 上昇 (mm)	ハンドル高 (mm)		ステアリング ホイール	ロード ホイール	
◎ PT10J-100H	1000	600	120	1390	1000	920	80	775	225	65	185	1150	ステレオ 180φ×60	ウレタン 65φ×56	58		
PT15J-98H	1500	620	150	1390	980	850	130	700	280	65	185	1170	ステレオ 180φ×60	ウレタン 65φ×73	68		
PTK15B-98Z	1500	630	150	1375	980	850	130	710	270	65	165	1160	ウレタン 180φ×50	ウレタン 65φ×85	76		

◎印は受注生産品です。

長尺物の運搬にも威力を発揮。

ヨコ移動タイプ

PTWシリーズ



PTKWシリーズ

Dタイプ



Uタイプ



型式	仕様 能力 kg	最低位 (mm)	最高位 (mm)	フォーク寸法(mm)			全長 (mm)	通常運搬 高さ (mm)	横運搬 高さ (mm)	自重 kg
				外幅	内幅	長さ				
PTW15L-65	1500	80	205	685	345	650	1060	80~160	161~205	76
PTW15L-107						1070	1480			88
※ PTW15L-85	1500	80	205	685	345	850	1260	80~160	161~205	81
※ PTW15L-122						1220	1630			93
※ PTKW15L-65D	1500	90	200	685	369	650	1045	100~200	90	64
※ PTKW15L-75D						750	1145			66
※ PTKW15L-107D						1070	1465			72
※ PTKW15L-65U						650	1045			64
※ PTKW15L-75U	1500	90	200	685	369	750	1145	90~140	150~200	66
※ PTKW15L-107U						1070	1465			72

●Dタイプ:下降時横移動型
●Uタイプ:上昇時横移動型
※は準規格品を示します。

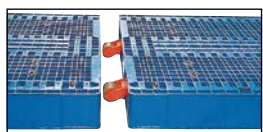
スキッドパレット以外は使用できません。

両面パレットタイプ

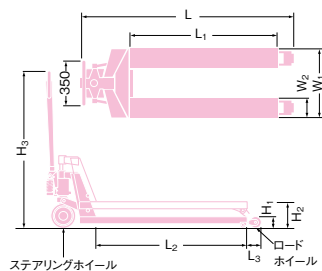
■フォーク先端特殊アーム



引抜き時



敷きつめ時



型式	仕様 能力 kg	フォーク各部			全長 L	フォーク各部			フォーク高さ			全高 H3	車輪		自重 kg
		W1 外幅 (mm)	W2 幅 (mm)	L 長さ (mm)		L1	L2	L3	H1 下降 (mm)	H2 上昇 (mm)	ハンドル高 (mm)		ステアリング ホイール	ロード ホイール	
PTT15S-114	1500	520	150	1660	1140	1125	120	80	180	1170	ステレオ 180φ×60	ウレタン 80φ×73	73		
PTT15L-114	1500	685	150	1660	1140	1125	120	80	180	1170	ステレオ 180φ×60	ウレタン 80φ×73	79		

使いやすさを追求した充実のモデル。

超低床タイプ/スーパー低床タイプ

超低床タイプ

●45mm仕様

スーパー低床タイプ

●39mm仕様



●超低床タイプ(45mm)/スーパー低床(39mm)

仕様	能力	フォーク各部		全長	フォーク各部					フォーク高さ			ステアリング	ロード	自重	
		W ₁	W ₂		L	L ₁	L ₂	L ₃	L ₄	L ₅	H ₁	H ₂				H ₃
		kg	外幅 (mm)	幅 (mm)	長さ (mm)	長さ (mm)					下降 (mm)	上昇 (mm)	ハンドル高 (mm)	ホイール φ×幅		ホイール φ×幅
45mm	PT10M-85L	1000	450	150	1300	850	720	130	590	260	45	135	1120	ウレタン150×45	ナイロン	58
	PT10M-100L	1000	450	150	1450	1000	870	130	740	260						62
	PT10S-107L	1000	520	150	1520	1070	940	130	810	260						66
	PT10L-122L	1000	685	150	1670	1220	1090	130	960	260						72
	◎PT10L-140L	1000	685	150	1850	1400	1270	130	1140	260						118
	◎PT13S-107L	1250	520	150	1520	1070	940	130	810	260						97
39mm	◎PT13L-122L	1250	685	150	1670	1220	1090	130	960	260	107					
	PT10M-85LL	1000	450	150	1310	850	720	130	610	240	39	114	1120	ウレタン150×45	ナイロン	56
	PT10S-107LL	1000	520	150	1530	1070	940	130	830	240					39×73	62

◎印は受注生産品です。

金庫運搬専用タイプもあります。



39mm仕様

ステンレス/冷凍タイプ



●冷凍タイプ

●オールステンレスタイプ

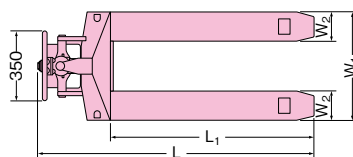
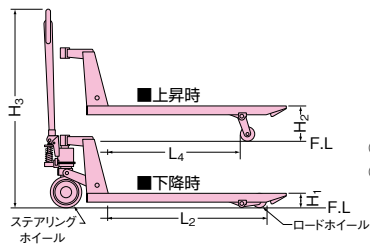


●オールステンレスタイプ 細部にわたりオールステンレス化を表現。

仕様	能力	フォーク(mm)		全長	フォーク各部			最低位	最高位	全高	ステアリング	ロード	自重
		外幅	幅		L ₁	L ₂	L ₄	(mm)	(mm)				
型式	kg	W ₁	W ₂	L	L ₁	L ₂	L ₄	H ₁	H ₂	H ₃	ホイール φ×幅(mm)	ホイール φ×幅(mm)	kg
PT10S-100FCS	1000	520	120	1360	1000	925	775	80	200	1160	カルオス 150×45	カルオス 80×56	56
PT10J-100FCS		600											58
PT10S-100FCSH		520											56
PT10J-100FCSH		600											58
PT15M-85FCS	1500	470	150	1230	850	730	570	80	200	1170	カルオス 180×60	カルオス 80×73	54
PT15S-107FCS		520											64
PT15L-107FCS		685											70
PT15L-122FCS		685											73
PT15S-107FCSH	1500	520	150	1450	1070	940	790	65	185	1170	カルオス 180×60	カルオス 65×73	64
PT15J-107FCSH		620											65
PT15L-122FCSH		685											73
◎PT20S-107FCS		520											67
◎PT20L-122FCS	2000	685	150	1600	1220	1100	940	80	200	1170	カルオス 180×60	カルオス 80×73	76

◎印は受注生産品です。

■主要仕様



●準ステンレスタイプ フレーム・ハンドル・車輪関係はステンレス。その他はニッケルクロームメッキ仕上げ。

PT15M-85GCS	1500	470	150	1230	850	730	570	80	200	1170	カルオス 180×60	カルオス 80×73	54
PT15S-107GCS		520											64
PT15L-107GCS		685											70
PT15L-122GCS		685											73
PT15S-107GCSH	1500	520	150	1450	1070	940	790	65	185	1170	カルオス 180×60	カルオス 65×73	64
PT15J-107GCSH		620											65
PT15L-122GCSH		685											73
◎PT30L-122GCS		3000											685

※メッキの性質上、一部メッキ塗装をする場合があります。

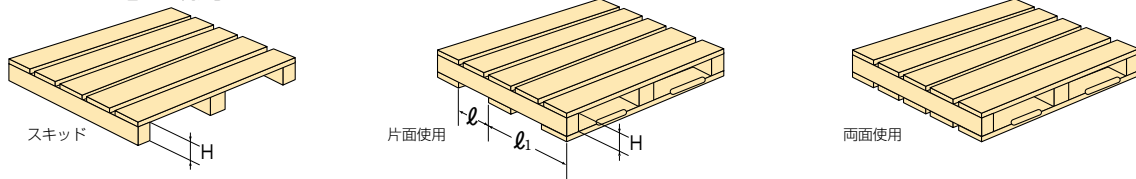
◎印は受注生産品です。

●冷凍タイプ 塗装仕上げ。(ポンプ主要部と摺動部はステンレス) -10℃対応

PT15M-85CS	1500	470	150	1230	850	730	570	80	200	1170	ナイロン 175×60	ナイロン 80×75	56
PT15S-107CS		520											66
PT15L-107CS		685											72
PT15L-122CS		685											75
PT15S-107CSH	1500	520	150	1450	1070	940	790	65	185	1170	ナイロン 175×60	ナイロン 65×75	66
PT15L-122CSH		685											75
PT20S-107CS		520											71
PT20L-122CS		2000											685

●パレットトラックをご使用の前に、現在お使いのパレットをご確認ください。

①パレット寸法例



②機種別対応表

シリーズ	(パレット)名称	スキッド	片面使用形	両面使用形
PTK・PTシリーズ		○	○	△
ヨコ移動シリーズ		○	×	×
両面タイプ		○	○	○

(注) △はパレットトラックのフォークを長くした場合は使用出来る事を示します。

チェック
POINT

1

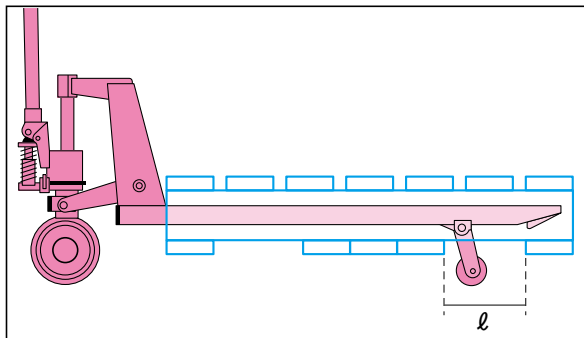
パレットの差込口の高さをご確認ください。

差込口高さ(H)は最下降時フォーク高さ+クリアランス10mm以上

チェック
POINT

2

パレットのすきまの寸法をご確認ください。



型式	すきま(l)寸法
PT7	150mm以上
PT10~25	170mm以上
PT30	300mm以上
PTK	175mm以上

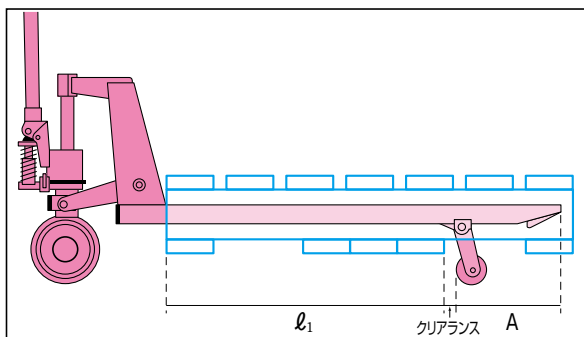
チェック
POINT

3

パレットのフォーク長さをご確認ください。

※チェックpoint1(差込口高さ)・point2(すきまの寸法)を確かめた上で、
最適のフォーク長さを選んでください。

フォーク長さは $l_1 + \text{クリアランス} (10\text{mm}) + A$ 以上



注) チェックPOINT2・3は片面使用パレットを使用されている場合で、PTK・PTシリーズの導入を検討されているお客様を対象としたものです。

*各種パレットの製作も承っております。

■製品の仕様および外觀は、改良のため予告なく変更することがあります。
■このカタログの内容は、2017年12月現在のものです。

三菱ロジスネクスト株式会社

〒617-8585 京都府長岡京市東神足2丁目1番1号
TEL. 075-956-8688

ホームページアドレス <http://www.logisnext.com>

販売店